



[31601] Epstein Light Stick Sahara 65 LED-WW

Beschreibung

Freistrahkende, filigrane Säulenleuchte mit Sandsteinoberfläche und umlaufender Lichtstärkenverteilung. Blendfreies und ungerichtetes Licht für die Ambientebeleuchtung von Flächen und Wegen im öffentlichen und privaten Bereich. Leuchtenkörper aus eloxiertem Aluminium, Edelstahl und hochwertigem Kunststoff sowie echtem Quarzsandstein (versiegelt). Verbindungselemente aus Edelstahl. Geeignet für die Verschraubung an Oberflächen. LED-Leuchtmittel in warmweißer Farbtemperatur. Leistungsfähiges und effizientes LED-Band und übertemperaturgeschützter Trafo. Die verbauten LEDs lassen sich austauschen.

Lichttechnik

Lichtfarbe	WW
max. Lumen des Leuchtmittels	2.278 lm
Weißlicht-Farbtemperatur	2700K
CRI	>90
Energieeffizienzklasse	F
Nennlebensdauer	>50.000 h

Lichtplanungsdaten

CAD	STEP
Photometrische Daten	Eulumdat auf Anfrage

Mechanik

Durchmesser [cm]	11
Höhe [cm]	65
Artikelgewicht [kg]	ca. 3,1

Elektrotechnik

Netzspannung	230V~ / 50Hz
Energieverbrauch im Betrieb	23W
Kabellänge	0 m
Anschluss	Vorbereitet für Erdkabel

Schutz

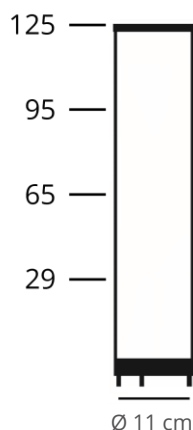
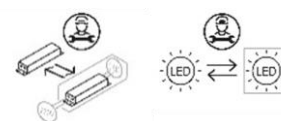
Schutzklasse: I
Schutzart: IP45



Steuerung

Keine Steuerung oder Dimmung

Austauschbarkeit



Aufstellungshinweise

Setzen Sie die Leuchte im Betrieb nicht unnötig direkter Sonnenstrahlung aus. Die elektronischen Komponenten sind für Lufttemperaturen bis 45°C spezifiziert. (Der Trafo schaltet sich bei Überhitzung automatisch bei Überschreiten der zulässigen Betriebstemperatur aus und selbsttätig nach Abkühlung wieder ein.)

Es ist zu empfehlen die Leuchte im Boden zu Verschrauben, um Kippen zu verhindern.

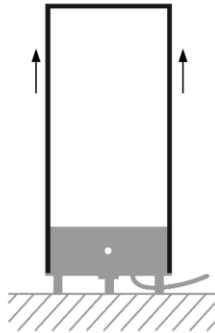
Produktgruppe: Light Stick Sahara

Leuchten dieser Produktgruppe sind in Höhen von 29 cm bis 125 cm mit E27 Fassung (für 29 cm und 65 cm Leuchtenhöhe), sowie in LED Ausführung Warmweiß, CCT und RGB CCT erhältlich.

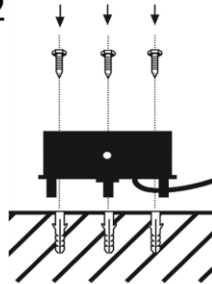
Eine Fernbedienung [20811] ist für alle ZigBee-fähigen Leuchten separat verfügbar.



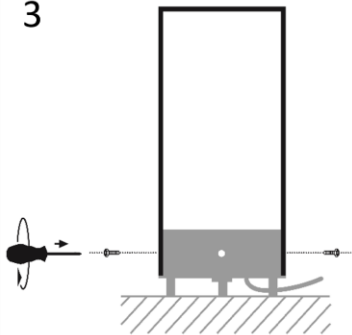
1



2



3



Montageanleitung

Abdeckung der Leuchte abheben (1). Bitte Transportschutz vom zentralen LED-Stab entfernen.

Leuchte mit Schrauben und Dübeln auf festem Untergrund befestigen (2).

Abdeckung aufsetzen und mit beiliegenden Schrauben seitlich am Leuchtenfuß befestigen (3).

Hinweis: Bei nicht vormontiertem Anschlusskabel, achten Sie auf einen sicheren Anschluss der Zuleitung an den vorgesehenen Kabelklemmen.

Die Steinoberfläche ist regelmäßig zu reinigen und mindestens jährlich mit einer handelsüblichen Steinimprägnierung neu zu versiegeln, insbesondere bei Wetter-ungeschütztem Standort.